



SPITZENLEISTUNG UND AUSGEZEICHNETE ZUVERLÄSSIGKEIT

- **21,5% Wirkungsgrad**

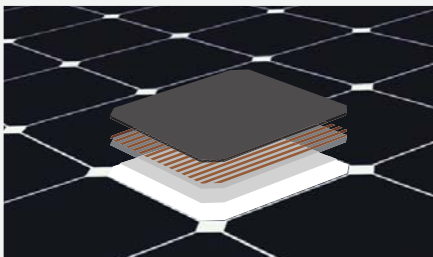
Der Premium-Wirkungsgrad zur optimalen Nutzung Ihrer wertvollen Dachfläche.

- **Maximale Leistung**

Ausgelegt auf maximale Energieerzeugung unter anspruchsvollen Umgebungsbedingungen wie Teilschatten und hohe Temperaturen^{1,2,3}

- **Modernste Technologie**

Die X-Serie beruht auf der neuesten und bislang leistungsstärksten Maxeon-Technologie und bietet Ihnen so einzigartige Stromerzeugung und Leistung für Ihr Eigenheim.



Maxeon®-Solarzellen: grundlegend besser.

Die stärkste Zelle ihrer Klasse

Zuverlässige Technologie

Entwickelt für beständige Stromerzeugung über eine lange Lebensdauer.^{4,5}

Entwickelt für Langlebigkeit

Die SunPower® Maxeon-Solarzelle ist die einzige Zelle, die auf einer soliden Kupferbasis aufgebaut. So ist die Zelle nahezu immun gegen Korrosion und Rissbildung, wohingegen die Leistung herkömmlicher Zellen dadurch abnimmt.¹

Die X-Serie bietet die gleiche ausgezeichnete Haltbarkeit wie Module der E-Serie:

1. Platz bei Haltbarkeitstests des Fraunhofer-Instituts.¹⁰

100% Leistungserhalt im umfangreichen Atlas 25+-PVD-Haltbarkeitstest.¹¹



X21 - 345 MODUL



AUSGEZEICHNETER WIRKUNGSGRAD⁶

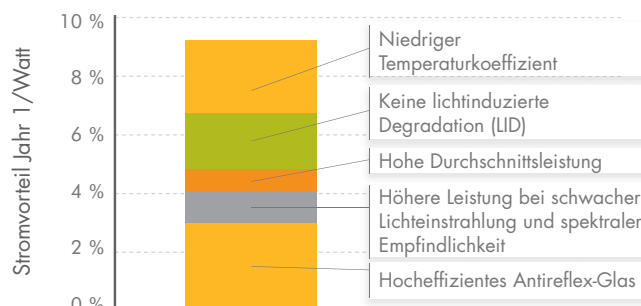
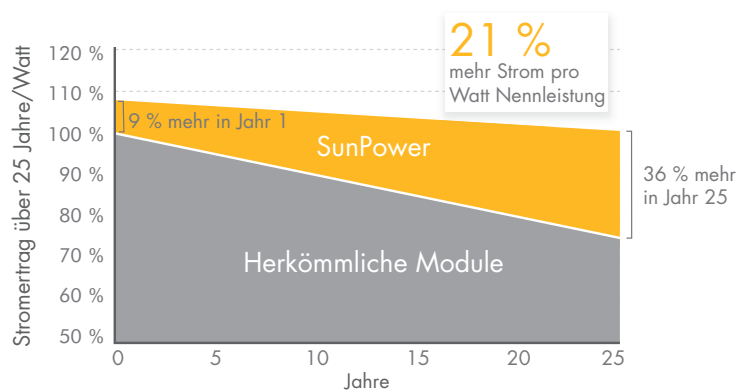
Mehr Stromerzeugung pro Quadratmeter

Module der X-Serie für Eigenheime wandeln noch mehr Sonnenlicht um und erzeugen daher 44% mehr Strom pro Modul¹ und 75% mehr Strom je Quadratmeter im Verlauf von 25 Jahren.^{3,4}

HERVORRAGENDE STROMERZEUGUNG⁷

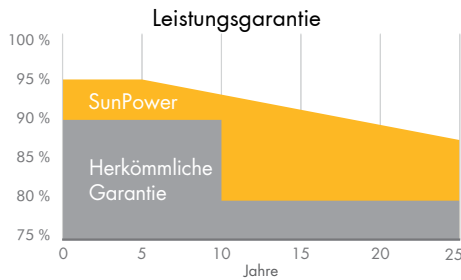
Erzeugen mehr Strom pro Watt Nennleistung

Die hohe Effizienz sorgt innerhalb eines Jahres für 8 bis 10% mehr erzeugten Strom pro Watt Nennleistung.³ Dieser Vorteil macht sich im Laufe der Zeit immer stärker bemerkbar, sodass während der ersten 25 Jahre 21% mehr Strom erzeugt wird.⁴

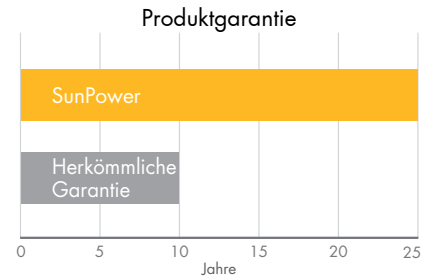


Auszeichnung der SunPower E-Serie. Die X-Serie liefert noch mehr Strom.⁷

SUNPOWER: DIE BESTE KOMBINIERTE LEISTUNGS- UND PRODUKTGARANTIE



Mehr garantierte Leistung: 95% in den ersten 5 Jahren, -0,4%/Jahr bis zum 25. Jahr.⁸



Kombinierte Abdeckung von Leistungsproblemen und Produktschäden über 25 Jahre, einschließlich der Kosten für ersetzte Module.⁹

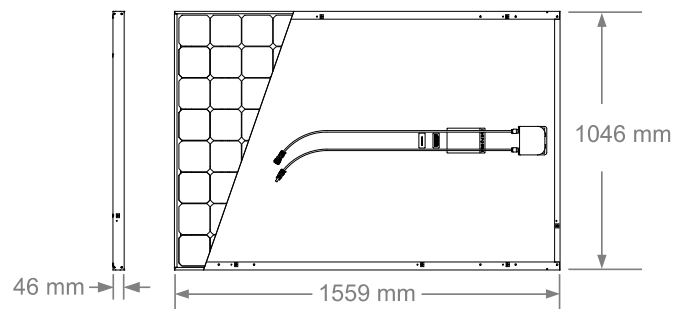
ELEKTRISCHE DATEN		
	X21-345	X21-335
Nennleistung ¹² (P _{nom})	345 W	335 W
Leistungstoleranz	+5/-0%	+5/-0%
Durchschn. Modulwirkungsgrad ¹³	21,5%	21,0%
Spannung im MPP (U _{mpp})	57,3 V	57,3 V
Strom im MPP (I _{mpp})	6,02 A	5,85 A
Leerlaufspannung (U _{oc})	68,2 V	67,9 V
Kurzschlussstrom (I _{sc})	6,39 A	6,23 A
Max. Systemspannung	1000 V IEC & 600 V UL	
Max. Sicherung bei Reihenschaltung	20 A	
Leistungstemperaturkoef. (P _{mpp})	-0,30% / °C	
Spannungstemperaturkoef. (V _{oc})	-167,4 mV / °C	
Stromtemperaturkoef. (I _{sc})	3,5 mA / °C	

BETRIEBSBEDINGUNGEN UND MECHANISCHE DATEN	
Temperatur	- 40°C to +85°C
Max. Belastbarkeit	Wind: 2400 Pa, 245 kg/m ² Vorder- und Hinterseite Schnee: 5400 Pa, 550kg/m ² Vorderseite
Schlagfestigkeit	Hagelkörner bis 25mm Durchmesser bei 23m/s
Erscheinungsbild	Klasse A+
Solarzellen	96 monokristalline Maxeon-Zellen der 3. Generation
Gehärtetes Glas	Hohe Transparenz und Antireflexbeschichtung
Anschlussdose	IP-65-zertifiziert
Stecker	MC4
Rahmen	Klasse 1, schwarz eloxiert, höchste AAMA-Bewertung
Gewicht	18,6 kg

QUELLENANGABE:

- Alle Vergleiche finden zw. einem SPR-X21-345 und einem entsprechenden herkömmlichen Modul statt: 240 W, ca. 1,6m², Wirkungsgrad 15 %.
- PVEvolution Labs „SunPower Shading Study“, Februar 2013.
- In der Regel 8 bis 10 % mehr Strom pro Watt. BEW/DNV Engineering „Ertragsbericht SunPower“, Januar 2013, mit Bericht Nr. 12063 von CFV Solar Test Laboratory, Temperaturkoeffizient-Berechnung Januar 2013.
- 0,25 %/Jahr Degradation bei SunPower im Vergleich zu 1,0 %/Jahr bei herkömmlichen Modulen. Campeau, Z. et al. „SunPower Module Degradation Rate“, SunPower Whitepaper, Februar 2013; Jordan, Dirk „SunPower Test Report“, NREL, Oktober 2012.
- „SunPower Module 40-Year Useful Life“ SunPower Whitepaper, Februar 2013. Als Nutzungsdauer werden 99 von 100 in Betrieb befindliche Module bei mehr als 70 % der Nennleistung betrachtet.
- Höher als die E-Serie. Das Modul war das höchste aller 2.600 vorgestellten Module in der Photon-Ausgabe vom Februar 2012 war.
- 1 % mehr Strom als Module der E-Serie, 8 % mehr Strom als der Durchschnitt der 10 führenden, im Jahr 2012 getesteten Modulherstellern (151 Module, 102 Unternehmen), Photon International, März 2013.
- Im Vergleich zu den 15 führenden Herstellern. SunPower Garantieübersicht, Februar 2013.
- Es gelten einige Ausnahmen. Weitere Informationen siehe Garantie.
- Gleiche Ergebnisse für die X-Serie wie für die E-Serie: 5 von 8 führenden Modulherstellern, getestet vom Fraunhofer-Institut für Solare Energiesysteme „PV Module Durability Initiative Public Report“, Februar 2013.
- Im Vergleich zum nicht dem Belastungstest unterzogenen Kontrollmodul. Gleiche Ergebnisse für die X-Serie wie für die E-Serie. Getestet für den Haltbarkeitstestbericht Atlas 25+, Februar 2013.
- Standardtestbedingungen (1000 W/m² Einstrahlung, AM 1,5, 25 °C).
- Auf Grundlage gemessener durchschnittlicher Nennleistungswerte in der Produktion.

TESTS UND ZERTIFIZIERUNGEN	
Standardtests	IEC 61215, IEC 61730, UL1703
Qualitätstests	ISO 9001:2008, ISO 14001:2004
Einhaltung von Umweltschutz- und Sicherheitsvorschriften	RoHS, OHSAS 18001:2007, bleifrei, PV Cycle
Ammoniaktest	IEC 62716
Salzsprühetest	IEC 61701 (höchste Stufe bestanden)
Potentialinduzierter Degradationstest	Keine PID: 1000V ¹⁰
Andere Zertifizierungen	TUV, MCS, UL, CEC



Weitere Quellenangaben finden Sie auf <http://www.sunpowercorp.com/facts>.

Ausführliche Informationen finden Sie im erweiterten Datenblatt: www.sunpowercorp.de/datasheets. Lesen Sie vor der Verwendung dieses Produkts die Sicherheits- und Installationsanweisungen.

©July 2013 SunPower Corporation. Alle Rechte vorbehalten. SUNPOWER, das SUNPOWER-Logo, MAXEON, MORE ENERGY. FOR LIFE. und SIGNATURE sind Marken oder eingetragene Marken der SunPower Corporation. Daten unterliegen Änderungen vorherige Ankündigung.